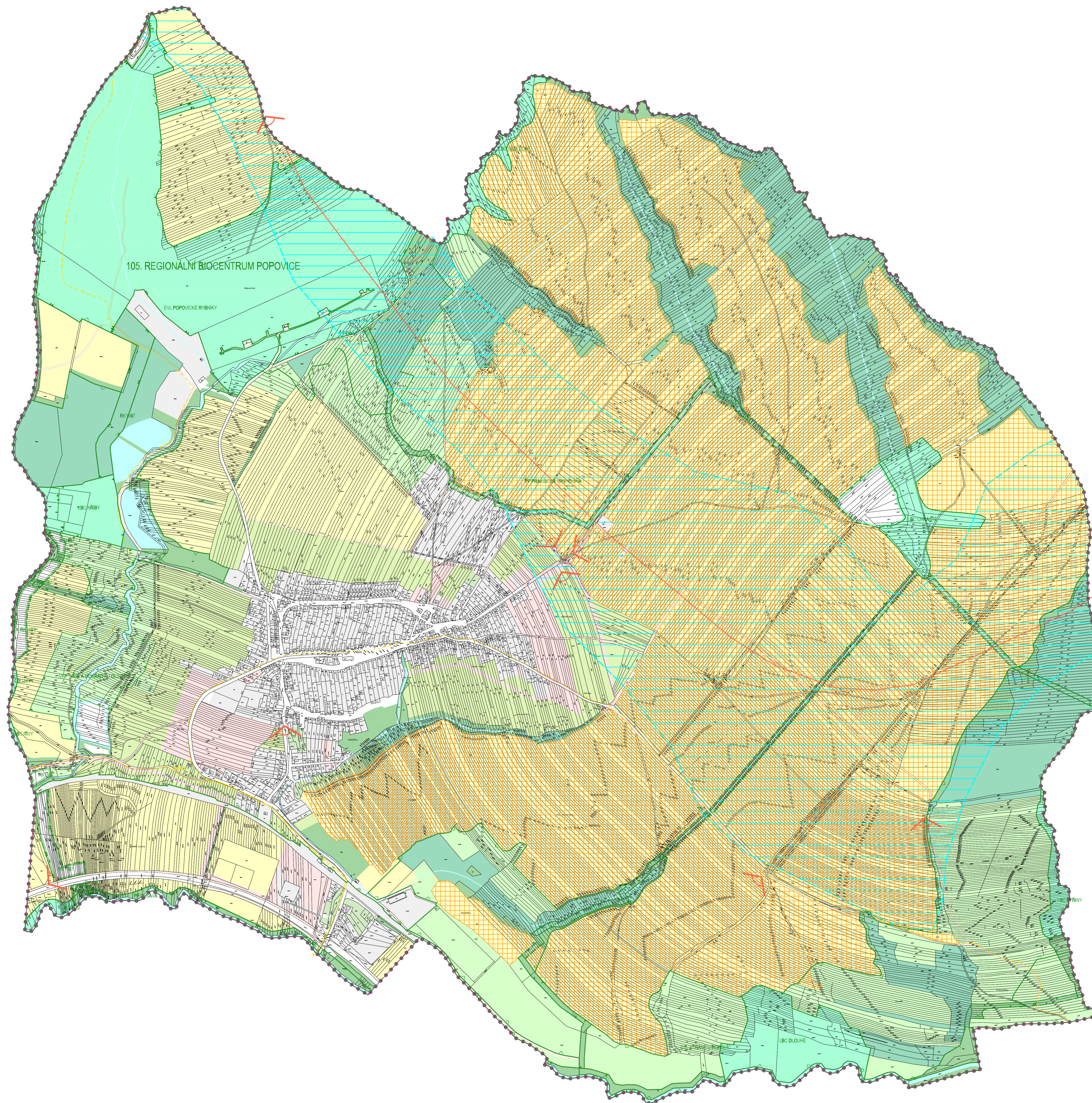
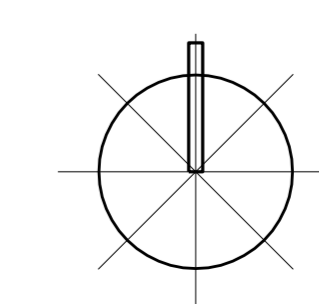


ÚZEMNÍ PLÁN POPOVICE



	STABILIZOVANÉ NÁVRHOVÉ PLOCHY
	HRANICE ŘEŠENÉHO ÚZEMÍ
	HRANICE KATASTRÁLNÍ
	ZASTAVĚNÉ ÚZEMÍ
	ZASTAVITELNÉ PLOCHY
	VODNÍ TOKY A PLOCHY
	PLOCHY SÍDELNÍ ZELENĚ
	PLOCHY KRAJINNÉ ZELENĚ
	PLOCHY PŘÍRODNÍ
	PLOCHY LESNÍ
	PLOCHY ZEMĚDĚLSKÉ
	PLOCHY ZEMĚDĚLSKÉ - SPECIFICKÉ
	PLOCHY SMÍŠENÉ NEZASTAVĚNÉHO ÚZEMÍ
	REGIONÁLNÍ BIOCENTRUM
	LOKÁLNÍ BIOCENTRUM
	REGIONÁLNÍ BIOKORIDOR
	LOKÁLNÍ BIOKORIDOR
	PŘÍRODNÍ PARK PRÁCHEŇSKÁ VRCHOVINA
	PŘÍRODNÍ PAMÁTKA OLŠAVA
	VÝZNAMNÝ KRAJINNÝ PRVEK REGISTROVANÝ
	EVROPSKÝ VÝZNAMNÁ LOKALITA SOUSTAVY NATURA 2000
	MÍSTA DALEKÝCH ROZHLEDŮ
	VÝZNAMNÝ POHLEDOVÝ HORIZONT LOKÁLNÍHO VÝZNAMU
	OCHRANNÉ PÁSMO POHLEDOVÝCH HORIZONTŮ
	CYKLOTRASY
	ÚČELOVÉ KOMUNIKACE
	PLOCHY VYŽADUJÍCÍ ZMĚNU NEBO ÚPRAVU ZPŮSOBU OBHOSPODÁŘOVÁNÍ DLE ŽÁNRU ÚZEMNĚÚZEMNÍHO ROZVOJE

SPRÁVNÍ ORGÁN, KTERÝ LP VYDAL:	ZASTUPITELSTVO OBCE POPOVICE	RAZÍTKO:
ČÍSLO JEDNACI:		
DATUM VYDÁNÍ:		
DATUM NABÝTÍ ÚČINNOSTI:		
PORČOVATEL:	MĚSTYSKÝ ÚŘAD LITERKOVÉ HRADČE, ODBOR ARCHITEXURY, PLÁNOVÁNÍ A ROZVOJE	RAZÍTKO:
JMÉNO A PŘÍMENÍ:		
FUNKCE:		
PODPIS:		



Ing. arch. Vladimír Dujka, Kamenná 3858, Zlín 760 01	
Porovnaní: Městský úřad Literkovo, odbor architektury, plánování a rozvoje	Zak.č.: 08/2008
Obec: Popovice Okres: Uherské Hradiště Kraj: Zlínský	Arch.č.: 460/09
	Formát: B4
	Stupeň: NÁVRH
	Datum: 08/2008
	Měřítko: 1:5000
Období:	Č. v.ř.: A 2.5
KONCEPCE USPOŘÁDÁNÍ KRAJINY	