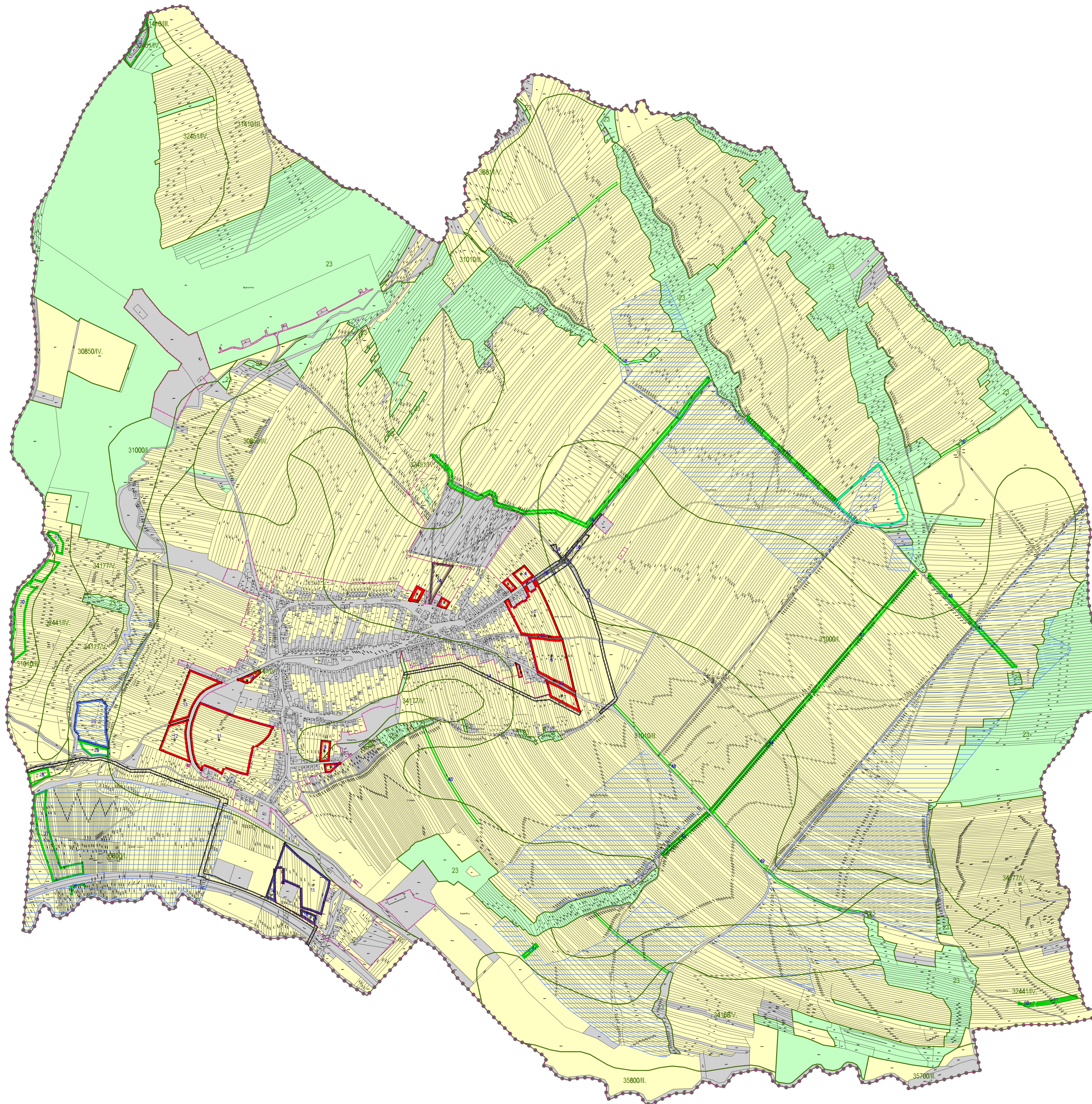
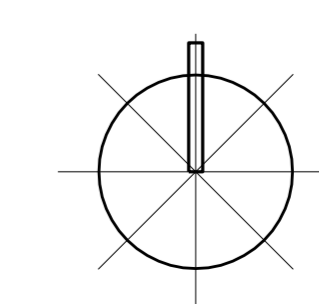


ÚZEMNÍ PLÁN POPOVICE



ID funkční plochy	Výměra plochy celkem	v zastavěném území (ZU)	Z toho v PUPFL	Z toho v ZPF	z toho		z toho		z toho		funkční využití
					II. třída ochrany ZPF	v ZU	III. třída ochrany ZPF	v ZU	IV. třída ochrany ZPF	v ZU	
1	0,1656	0,1656	0,0000	0,1636	0,0000	0,0000	0,1636	0,1636	0,0000	0,0000	bydlení
2	0,1011	0,1011	0,0000	0,1011	0,0000	0,0000	0,1011	0,1011	0,0000	0,0000	bydlení
3	0,1058	0,1058	0,0000	0,1058	0,0000	0,0000	0,1058	0,1058	0,0000	0,0000	bydlení
4	0,2335	0,2335	0,0000	0,2335	0,0000	0,0000	0,2335	0,2335	0,0000	0,0000	bydlení
5	1,6750	0,0770	0,0000	1,6750	0,0000	0,0000	1,6750	0,0770	0,0000	0,0000	bydlení
6	1,4713	0,0000	0,0000	1,4713	0,0000	0,0000	1,4713	0,0000	0,0000	0,0000	bydlení
7	0,4588	0,0000	0,0000	0,4488	0,0000	0,0000	0,4488	0,0000	0,0000	0,0000	bydlení
8	0,0575	0,0470	0,0000	0,0487	0,0000	0,0000	0,0487	0,0383	0,0000	0,0000	bydlení
9	0,2183	0,2183	0,0000	0,1902	0,0000	0,0000	0,0000	0,0000	0,0323	0,1579	bydlení
10	0,1105	0,0873	0,0000	0,1039	0,0000	0,0000	0,0000	0,0000	0,1039	0,0000	bydlení
11	3,8690	0,0000	0,0000	3,8690	0,0000	0,0000	0,0000	0,0000	3,8690	0,0000	bydlení
12	0,8233	0,0000	0,0000	0,8233	0,0000	0,0000	0,0000	0,0000	0,8233	0,0000	bydlení
13	1,0619	0,0000	0,0000	1,0619	0,0000	0,0000	0,0000	0,0000	1,0619	0,0000	bydlení
14	0,1467	0,1467	0,0000	0,1066	0,0000	0,0000	0,0000	0,0000	0,1066	0,0000	bydlení
15	1,8374	0,0000	0,0000	1,7835	1,7835	0,0000	0,0000	0,0000	0,0000	0,0000	výroba
16	0,1277	0,1277	0,0000	0,1195	0,1195	0,1195	0,0000	0,0000	0,0000	0,0000	výroba
17	1,5420	0,0000	0,0000	1,3695	0,8423	0,0000	0,0000	0,0000	0,5272	0,0000	technická infrastruktura
18	0,0491	0,0000	0,0000	0,0477	0,0477	0,0000	0,0000	0,0000	0,0000	0,0000	technická infrastruktura
19	0,5630	0,0000	0,0000	0,3616	0,1186	0,0000	0,2430	0,0000	0,0000	0,0000	technická infrastruktura
21	0,0453	0,0317	0,0000	0,0000	0,0000	0,0000	0,0000	0,0000	0,0000	0,0000	veřejná prostranství
22	0,0564	0,0000	0,0000	0,0000	0,0000	0,0000	0,0000	0,0000	0,0000	0,0000	veřejná prostranství
23	0,1079	0,0000	0,0000	0,0000	0,0000	0,0000	0,0000	0,0000	0,0000	0,0000	veřejná prostranství
24	0,4661	0,0000	0,0000	0,4661	0,0000	0,0000	0,4661	0,0000	0,0000	0,0000	veřejná prostranství
25	1,3368	0,0000	0,0000	1,3368	1,3326	0,0000	0,0000	0,0000	0,0042	0,0000	vodní plocha
26	0,0466	0,0000	0,0000	0,0466	0,0466	0,0000	0,0000	0,0000	0,0000	0,0000	krajinná zelen
27	1,4132	0,0000	0,0000	1,4132	1,4132	0,0000	0,0000	0,0000	0,0000	0,0000	krajinná zelen
28	0,2531	0,0000	0,0000	0,2531	0,0417	0,0000	0,0000	0,0000	0,2114	0,0000	krajinná zelen
29	0,2852	0,0000	0,0000	0,2468	0,2371	0,0000	0,0000	0,0000	0,0097	0,0000	krajinná zelen
30	1,2958	0,0000	0,0000	1,2810	0,0000	0,0000	1,2288	0,0000	0,0000	0,0522	krajinná zelen
31	0,2203	0,0000	0,0000	0,2203	0,0000	0,0000	0,0000	0,0000	0,2203	0,0000	krajinná zelen
32	0,4787	0,0000	0,0000	0,0000	0,0000	0,0000	0,0000	0,0000	0,0000	0,0000	krajinná zelen
33	0,0924	0,0000	0,0000	0,0924	0,0000	0,0000	0,0000	0,0000	0,0000	0,0000	krajinná zelen
34	1,8244	0,0000	0,0000	1,5014	0,6885	0,0000	0,7489	0,0000	0,0000	0,0640	krajinná zelen
35	0,6980	0,0000	0,0000	0,6980	0,0000	0,0000	0,6980	0,0000	0,0000	0,0000	krajinná zelen
36	0,1599	0,0000	0,0000	0,1599	0,0000	0,0000	0,1599	0,0000	0,0000	0,0000	krajinná zelen
37	0,4136	0,0000	0,0000	0,4105	0,0000	0,0000	0,4105	0,0000	0,0000	0,0000	krajinná zelen
38	0,1514	0,0000	0,0000	0,1510	0,0000	0,0000	0,1510	0,0000	0,0000	0,0000	krajinná zelen
39	0,2182	0,0000	0,0000	0,2182	0,0000	0,0000	0,2182	0,0000	0,0000	0,0000	krajinná zelen
40	0,3468	0,0000	0,0000	0,3468	0,0000	0,0000	0,1594	0,0000	0,1494	0,0000	krajinná zelen
41	0,0976	0,0000	0,0000	0,0976	0,0000	0,0000	0,0000	0,0000	0,0976	0,0000	krajinná zelen
42	0,3005	0,0000	0,0000	0,3005	0,0000	0,0000	0,1405	0,0000	0,1365	0,0235	krajinná zelen
43	0,3141	0,0000	0,0000	0,2106	0,0000	0,0000	0,2106	0,0000	0,0000	0,0000	krajinná zelen
44	0,7781	0,0000	0,0000	0,5572	0,1612	0,0000	0,3960	0,0000	0,0000	0,0000	krajinná zelen
45	0,8015	0,0000	0,0000	0,5591	0,3981	0,0000	0,1610	0,0000	0,0000	0,0000	krajinná zelen
46	0,2152	0,0000	0,0000	0,2152	0,0008	0,0000	0,2144	0,0000	0,0000	0,0000	krajinná zelen
47	0,4124	0,0000	0,0000	0,4041	0,4041	0,0000	0,0000	0,0000	0,0000	0,0000	krajinná zelen
48	0,4441	0,0000	0,0000	0,4398	0,0000	0,0000	0,4398	0,0000	0,0000	0,0000	krajinná zelen
49	0,5728	0,0000	0,0000	0,4219	0,0000	0,0000	0,3982	0,0000	0,0237	0,0000	krajinná zelen
50	0,0569	0,0000	0,0000	0,0499	0,0000	0,0000	0,0000	0,0000	0,0499	0,0000	krajinná zelen
51	0,2017	0,0000	0,0000	0,2017	0,0000	0,0000	0,0000	0,0000	0,1924	0,0093	krajinná zelen
52	2,6063	0,0000	0,0000	2,5358	0,0000	0,0000	2,5358	0,0000	0,0000	0,0000	přírodní plocha
53	0,1880	0,0000	0,0000	0,1880	0,1880	0,0000	0,0000	0,0000	0,0000	0,0000	výroba
54	0,6244	0,0000	0,0116	0,6129	0,0000	0,0000	0,2509	0,0000	0,3620	0,0000	technická infrastruktura
55	0,0191	0,0000	0,0000	0,0105	0,0105	0,0000	0,0000	0,0000	0,0000	0,0000	technická infrastruktura
56	0,0756	0,0000	0,0000	0,0642	0,0239	0,0000	0,0403	0,0000	0,0000	0,0000	technická infrastruktura
57	0,2421	0,0000	0,0000	0,0000	0,0000	0,0000	0,0000	0,0000	0,0000	0,0000	technická infrastruktura
58	0,1644	0,0000	0,0000	0,1644	0,1644	0,0000	0,0000	0,0000	0,0000	0,0000	technická infrastruktura
59	0,1467	0,0000	0,0000	0,1294	0,0511	0,0000	0,0783	0,0000	0,0000	0,0000	technická infrastruktura
32,6781	1,1082	0,0116	29,9785	8,0534	0,1195	13,5445	0,4858	0,0000	8,1899	0,1907	

STABILIZOVANÉ PLOCHY	NÁVRHOVÉ PLOCHY	
● ● ● ● ●	— — — — —	HRANICE ŘEŠENÉHO ÚZEMÍ
— — — — —	— — — — —	HRANICE KATASTRÁLNÍ
— — — — —	— — — — —	HRANICE ZASTAVĚNÉHO ÚZEMÍ K 15.12.2008
— — — — —	— — — — —	HRANICE ZASTAVITELNÝCH PLOCH
B1		PLOCHY INDIVIDUÁLNÍHO BYDLENÍ
TV		PLOCHY TECHNICKÉ INFRASTRUKTURY - VODNÍ HOSPODÁŘSTVÍ
TE		PLOCHY TECHNICKÉ INFRASTRUKTURY - ENERGETIKA
T-		PLOCHY TECHNICKÉ INFRASTRUKTURY
PV		PLOCHY VEŘEJNÝCH PROSTRANSTVÍ S PŘEVÁHOU ZPĚVNÝCH PLOCH
P2		PLOCHY VEŘEJNÝCH PROSTRANSTVÍ S PŘEVÁHOU NEZPĚVNÝCH PLOCH
SP		PLOCHY SMÍŠENÉ VÝROBNÍ
WT		VODNÍ TOKY A PLOCHY
K		PLOCHY KRAJINNÉ ZELENÉ
P		PLOCHY PŘÍRODNÍ
		PLOCHY ZPF
		OSTATNÍ PLOCHY
		POZEMKY URČENÉ K PLNĚNÍ FUNKCÍ LESA
31000I		HRANICE BPEJ S KÓDEM A TŘÍDOU OCHRANY ZPF
		PLOCHA ODVODNĚNÁ



AO Ing. arch. Vladimír Dujka, Kamenná 3858, Zlín 760 01
 Porovnané: Město Ústí nad Labem, odbor architektury, plánování a rozvoje
 Obec: Popovice
 ÚZEMNÍ PLÁN
 POPOVICE
 Datum: 15.12.2008
 Č. v. j.: B.2.3
 Měřítko: 1:5000